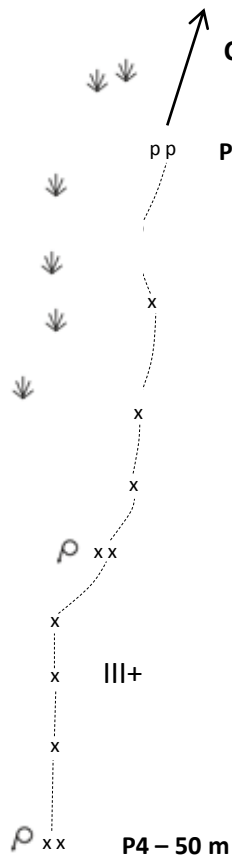
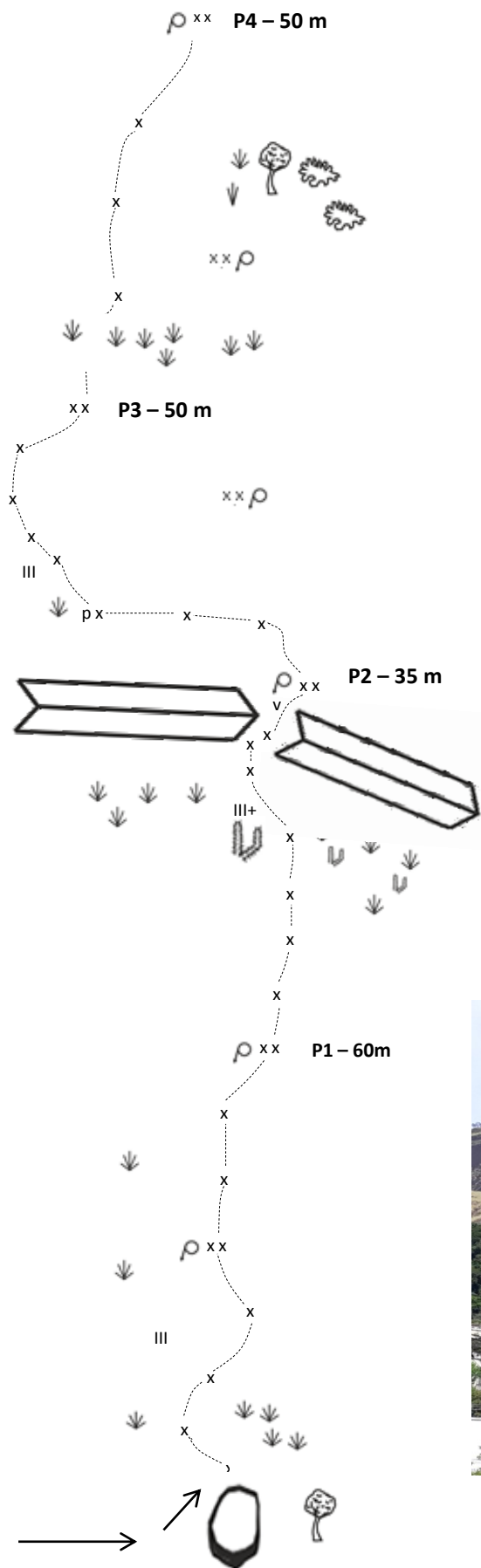


# Via Paredão Surpresa – 3° V E2 D2 250m

Conquista: 1978, por Felis Pires, João Müller, Leonardo Alvarez e Ruy Mazurek

Reforma: 2019, por Blanco P. Blanco



Caminhada para o cume

P5 – 55 m

Material sugerido: Corda de 60m  
8 Costuras (4 longas)

Legenda:  
X – Chapeleta  
P – Grampo  
P – Rapel



Santo Inácio – Face Norte

[www.pitbullaventura.blogspot.com](http://www.pitbullaventura.blogspot.com)

Paredão Surpresa – 3° V E2 D2 250m